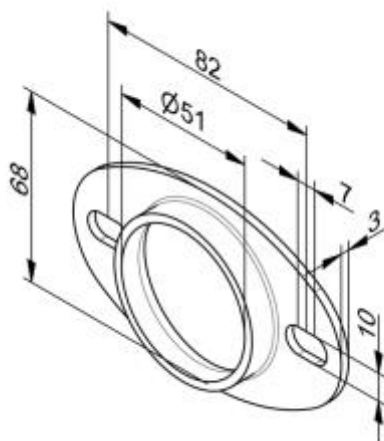




Porteur de roulement, pour paliers avec diamètre extérieur 50,8mm,

325 la Pièce



Référence : 325

Prix : 4.03€ HT

Descriptif :

Le porteur de roulement est fabriqué de tôle d'acier galvanisé de 2,8 mm d'épaisseur. L'entre-axe des trous oblongs (10x17mm) pour la fixation contre un palier latéral ou intermédiaire est de 82 mm.

[Lien vers la fiche du produit](#)