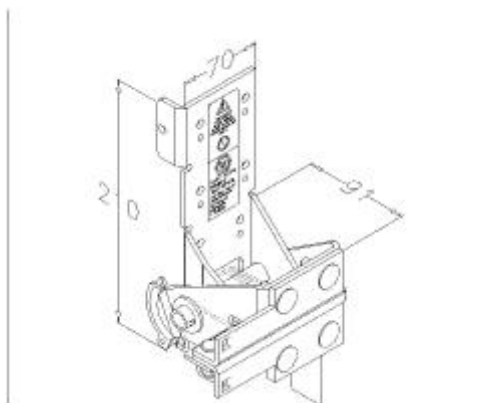




Parachute de câble, réglable, avec boulon/écrou, 11mm tige, rails 2", 750kg

440REGL-1040 la Paire



Référence : 440REGL-1040

Prix : 183.63€ HT

Descriptif :

Le parachute de câble est prévu pour des rails de 2" et est homologué jusqu'à 750 kg poids de la porte par TÜV/BG. Cette homologation est enregistrée par le BG sous no. 94072. Le parachute de câble remplace la plaque de base et est adapté pour une tige de galet de 11 mm. Le câble est à prévoir avec des plombs et sera guidé dans le boulon creux et est réglable à moyen des écrous, de 25 mm environ. Pour des plusieurs informations détaillées, voir notre manuel supplémentaire.

[Lien vers la fiche du produit](#)