



**P.A.S**

Fabricant

11, rue Henriot  
Z.I Thibaud  
31100 TOULOUSE

Tél : 05 62 14 45 20  
Fax : 05 62 14 49 40

# PAS 200

## RL100

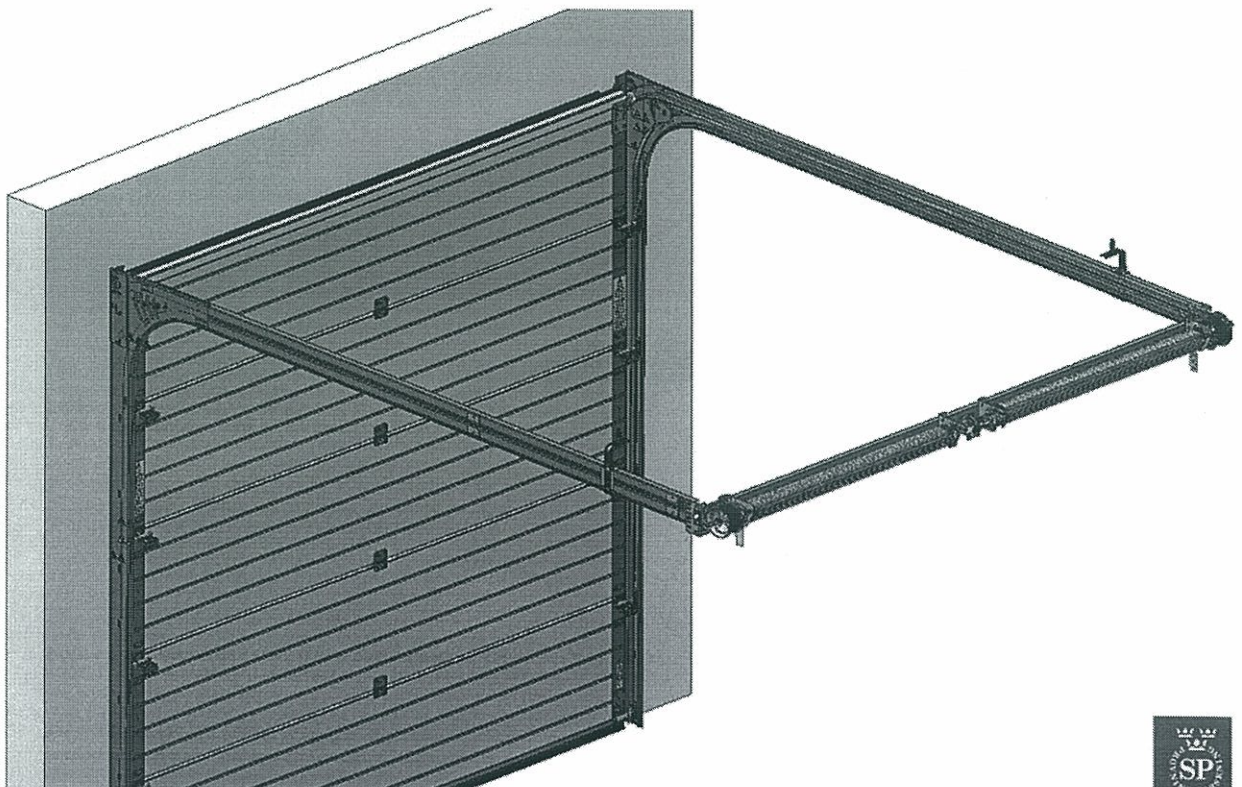


Kit de quincaillerie  
pour portes (de garage)  
sectionnelles résidentielles

Dimension d'encastrement: 86mm

Ressorts arrière

INSTALLATION / MAINTENANCE /  
UTILISATION





# P.A.S

Fabricant

11, rue Henriot  
Z.I Thibaud  
31100 TOULOUSE

Tél : 05 62 14 45 20  
Fax : 05 62 14 49 40



## ATTENTION ! AVERTISSEMENTS GENERAUX !

Plusieurs mesures de précaution doivent être prises pour assurer un montage, une utilisation et une maintenance en toute sécurité de ces kits de quincaillerie. Pour la sécurité de tous, tenez compte des indications et avertissements suivants ! En cas de doute, n'hésitez pas à prendre contact avec votre fournisseur.



LES AVERTISSEMENTS OU LES REMARQUES SPECIFIQUES A LA SECURITE DANS CE MANUEL SONT INDIQUEES PAR CE SYMBOLE. VEUILLEZ LIRE CES AVERTISSEMENTS AVEC ATTENTION.

- ✓ Ce manuel est destiné à des professionnels expérimentés et ne convient dès lors pas aux "bricoleurs" ou aux apprentis monteurs.
- ✓ Ce manuel porte uniquement sur le montage des éléments de la quincaillerie d'une porte, des sections de porte (panneaux) et renvoie aux manuels d'installation de l'opérateur électrique. Veillez à le compléter par les instructions relatives aux autres composants qui ne sont pas décrits dans ce manuel.
- ✓ Lisez ce manuel attentivement avant de procéder au montage.
- ✓ Certains composants peuvent être pointus ou coupants. Veillez donc à porter des gants de sécurité.
- ✓ Tous les éléments livrés sont calculés pour cette porte spécifique. Le remplacement ou l'ajout d'autres éléments peut avoir des conséquences négatives sur la sécurité et sur la garantie de la porte. Dès lors, l'approbation CE qui a été octroyée à cette porte sera annulée si des composants sont modifiés ou si l'installation n'est pas réalisée conformément à ce manuel ! L'installateur en porte la responsabilité.
- ✓ Veillez à éclairer suffisamment le lieu du montage. Eliminez tous les obstacles éventuels ainsi que la saleté. Veillez à ce qu'aucune autre personne que les monteurs ne soit présente. Les personnes non autorisées (les enfants !) peuvent être dans le chemin ou risquent de se blesser durant le montage.