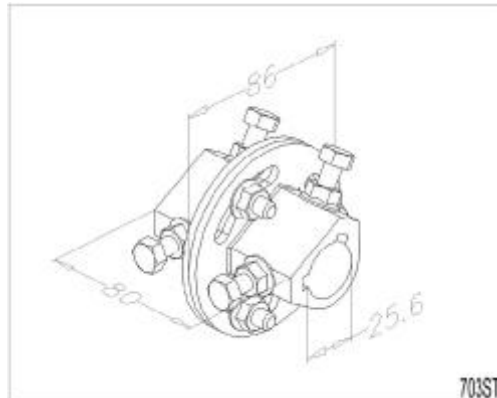




**Accouplement réglable pour porte industrielle, acier moulé, galvanisé, 1", or, L = 80mm**

703ST la Pièce



**Référence :** 703ST

**Prix :** 38.23€ HT

**Descriptif :**

L'accouplement en acier fondu a été zingué, ce qui le rend plus beau que l'accouplement existant. Etant donné que l'acier fondu est environ 20% plus solide que du fer fondu, le nouvel accouplement pouvait se réaliser avec des parois et des brides plus minces. L'accouplement 1" (code 703ST) est zingué jaune et l'accouplement 1 1/4" (code 704ST) est zingué argent. Les brides de l'accouplement sont fixées l'une à l'autre moyennant trois contre-écrous M8 métriques tandis que les deux accouplements sont munis de deux boulons M8 et contre-écrou (clef 13). Le demi-accouplement noir combiné à un demi-accouplement zingué argent 1 1/4" constitue le code 702ST-1/2. Celui-ci convient à l'accouplement d'un arbre 1" avec un arbre 1 1/4", ce qui constitue un raccord de réduction (1"-1 1/4") qui peut être utilisé en combinaison avec une installation commandée par chaîne ou électriquement.

[Lien vers la fiche du produit](#)