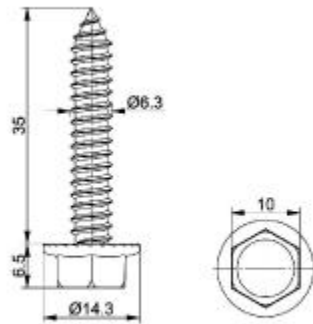




Vis, galvanisé, autoperceur, 6,3x35mm, avec clavette moletée

1053BV la Dizaine



Référence :1053BV

Prix :4.19 € HT

Descriptif :

La vis auto perceuse galvanisée électrolytique a d'un diamètre de 6,3 mm. La tête de la vis est prévue d'une rondelle dentelée pressée, et est propre pour une clef de 10 mm.

[Lien vers la fiche du produit](#)