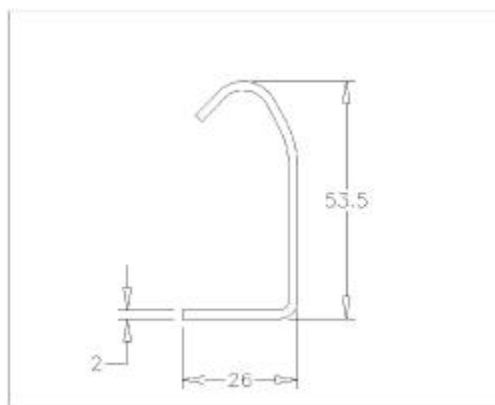




Rails droits verticaux, 2", droit, galvanisé, 2,0mm, L = 6000mm

2V6000 la Pièce



Référence :2V6000

Prix :97.34 € HT

Descriptif :

Les rails sont fabriqués de tôle d'acier galvanisé de 2,0 mm d'épaisseur. Les deux extrémités sont standard prévues de deux trous ronds de 7 mm. Les rails sont livrables en différentes longueurs standards. Egalement des longueurs hors standard seront livrable, sur demande.

[Lien vers la fiche du produit](#)